



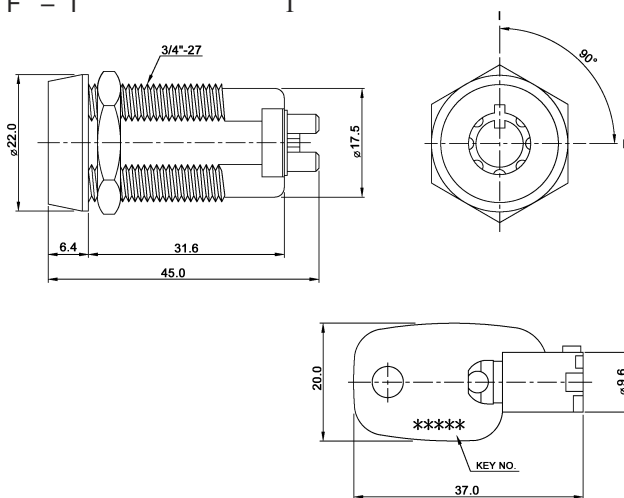
# Schlüsselschalter

## Technische Daten:

Belastbarkeit:	250 V~, 2 A; 125 V~, 4 A
Kontaktwiderstand:	< 10 mΩ
Isolationswiderstand:	> 500 MΩ
Prüfspannung:	1 min mit 1500 V, 50Hz
zul. Betriebstemperatur:	-20 °C bis + 70 °C
mech. Lebensdauer:	mehr als 10 000 Schaltungen
Material:	Gehäuse: Zinkdruckguß, verchromt Kontakte und Anschlüsse: versilbert Schlüssel: Messing vernickelt
Schaltwinkel:	90°
Befestigung:	Einlochmontage, Befestigungsgewinde M19x1 mit Abflachung

## Ausführungen:

Type	Schaltfolgen	Schlüssel abziehbar in Pos.
MRK 202-1	F <sub>0</sub> – F	I
MRK 202-2	F <sub>0</sub> – F	I, II
MRK 202-A	F <sub>0</sub> – T	I
MRK 202-DA	F – T	I



Es werden jeweils 2 Schlüssel mitgeliefert.